

SEEGNAL LED compact

Starkes Design und klare Kommunikation.



hagnleone
LIGHTING

DE DATENBLATT

Vor Inbetriebnahme der Leuchte unbedingt die Montagehinweise beachten!

SEEGNAL LED IP20c-RYG

Artikel Nr. 20069

SEEGNAL LED IP20c-RYGB

Artikel Nr. 20070

SEEGNAL LED IP65c-RYG

Artikel Nr. 20073

SEEGNAL LED IP65c-RYGB

Artikel Nr. 20074



Hagnleone GmbH

Bobletten 36

6850 Dornbirn, Österreich

T +43 (0) 5572 394440

F +43 (0) 5572 394841

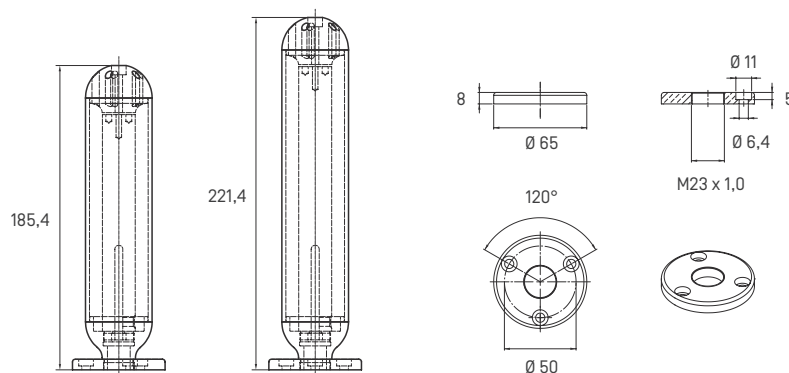
leuchten@hagnleone.at

www.hagnleone.at

TECHNISCHE DATEN:

Typenbezeichnung:	H x Ø:	Betriebsspannung:	Leistungsaufnahme:	Temperaturbereich:	Gewicht:	Lichtfarben:	Zulassungen:	Schutzklasse:
SEEGNAL LED IP20c-RYG	185,4 x 50 mm	24 VDC	< 2,5 W/Farbe	0 °C bis +45 °C	400 g	Rot/Gelb/Grün	CE	IP20
SEEGNAL LED IP20c-RYGB	221,4 x 50 mm	24 VDC	< 2,5 W/Farbe	0 °C bis +45 °C	420 g	Rot/Gelb/Grün/Blau	CE	IP20
SEEGNAL LED IP65c-RYG	185,4 x 50 mm	24 VDC	< 2,5 W/Farbe	0 °C bis +45 °C	400 g	Rot/Gelb/Grün	CE	IP65
SEEGNAL LED IP65c-RYGB	221,4 x 50 mm	24 VDC	< 2,5 W/Farbe	0 °C bis +45 °C	420 g	Rot/Gelb/Grün/Blau	CE	IP65

ABMESSUNG LEUCHTENHALTER MIT STANDARD FUSSPLATTE:



KABELANSCHLUSS – M12 STECKERBELEGUNG:

Stecker Pin:	Litzenfarbe:	LED Farbe:
01	Weiß	Rote LED
02	Braun	Gelbe LED
03	Grün	Grüne LED
04	Gelb	Blaue LED
05	Grau	nicht benötigt
06	Rosa	nicht benötigt
07	Blau	nicht benötigt
08	Rot	P6 GND

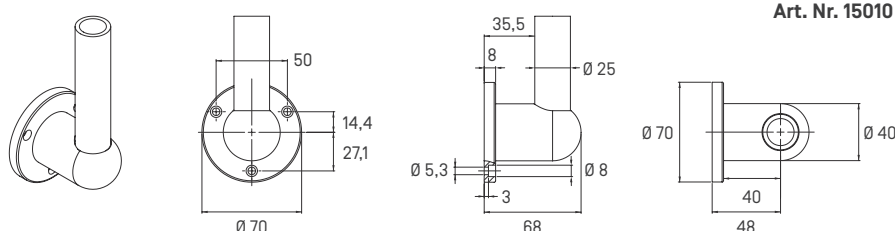
Additional dimensions: 08, 05, 06, 04, 07, 03, Ø 14,5, 41,5.

OPTIONALE VERLÄNGERUNGSRÖHRE:

Artikel:	Länge [X]:
Art. Nr. 10219	100 mm
Art. Nr. 10220	200 mm
Art. Nr. 10221	400 mm
Art. Nr. 10222	600 mm

Technical drawing shows dimensions: M23 x 1,0, Ø 25, 7, X.

OPTIONALER WANDHALTER:



Art. Nr. 15010

WICHTIGE HINWEISE:

Montage über 3 Bohrungen in Fußplatte, stehende Befestigung.

Die Leuchte darf nur vom Hersteller geöffnet werden.

Die Leuchte ist für direkte Befestigung an normal entflammbarer Oberfläche geeignet.

RoHS konform, WEEE Richtlinie für Elektro- und Elektronikaltgeräte beachten.

Weitere Informationen zu Signalampeln finden Sie unter: www.hagnleone.at



SEEGNAL LED compact

Excellent design and clear communication.



hagnleone
LIGHTING

EN DATA SHEET

Please read installation instructions carefully before commissioning!

SEEGNAL LED IP20c-RYG
Item no. 20069

SEEGNAL LED IP20c-RYGB
Item no. 20070

SEEGNAL LED IP65c-RYG
Item no. 20073

SEEGNAL LED IP65c-RYGB
Item no. 20074



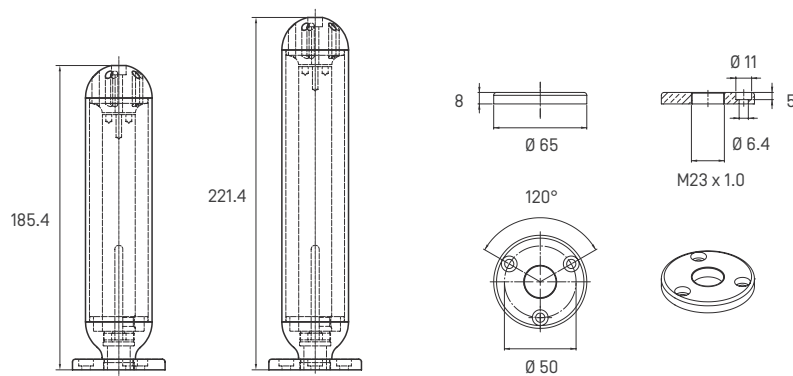
Hagnleone GmbH
Bobletten 36
6850 Dornbirn, Austria
T +43 (0) 5572 394440
F +43 (0) 5572 394841
leuchten@hagnleone.at

www.hagnleone.at

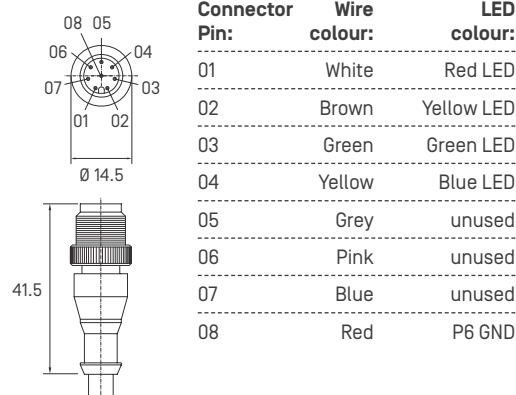
TECHNICAL DATA:

Type designation:	H x Ø:	Supply voltage:	Power consumption:	Temperature range:	Weight:	Light colour:	Approvals:	Protection class:
SEEGNAL LED IP20c-RYG	185.4 x 50 mm	24 VDC	< 2.5 W/Colour	0 °C to +45 °C	400 g	Red/Yellow/Green	CE	IP20
SEEGNAL LED IP20c-RYGB	221.4 x 50 mm	24 VDC	< 2.5 W/Colour	0 °C to +45 °C	420 g	Red/Yellow/Green/Blue	CE	IP20
SEEGNAL LED IP65c-RYG	185.4 x 50 mm	24 VDC	< 2.5 W/Colour	0 °C to +45 °C	400 g	Red/Yellow/Green	CE	IP65
SEEGNAL LED IP65c-RYGB	221.4 x 50 mm	24 VDC	< 2.5 W/Colour	0 °C to +45 °C	420 g	Red/Yellow/Green/Blue	CE	IP65

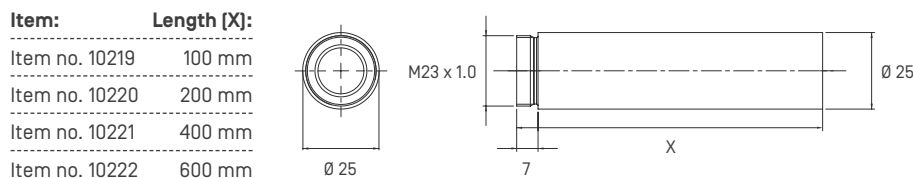
LAMP HOLDER DIMENSIONS WITH STANDARD BASE PLATE:



CABLE CONNECTION – M12 PLUG CONNECTION:



OPTIONAL EXTENSION TUBE:



IMPORTANT NOTES:

Installation via 3 holes in base plate, secured in an upright position.
 The lamp may only be opened by the manufacturer.
 The lamp is suitable for direct attachment to a normally flammable surface.
 RoHs compliant, observe WEEE directive for waste electrical and electronic equipment.
 For more information about signal lamps see: www.hagnleone.at



OPTIONAL WALL MOUNT:

